



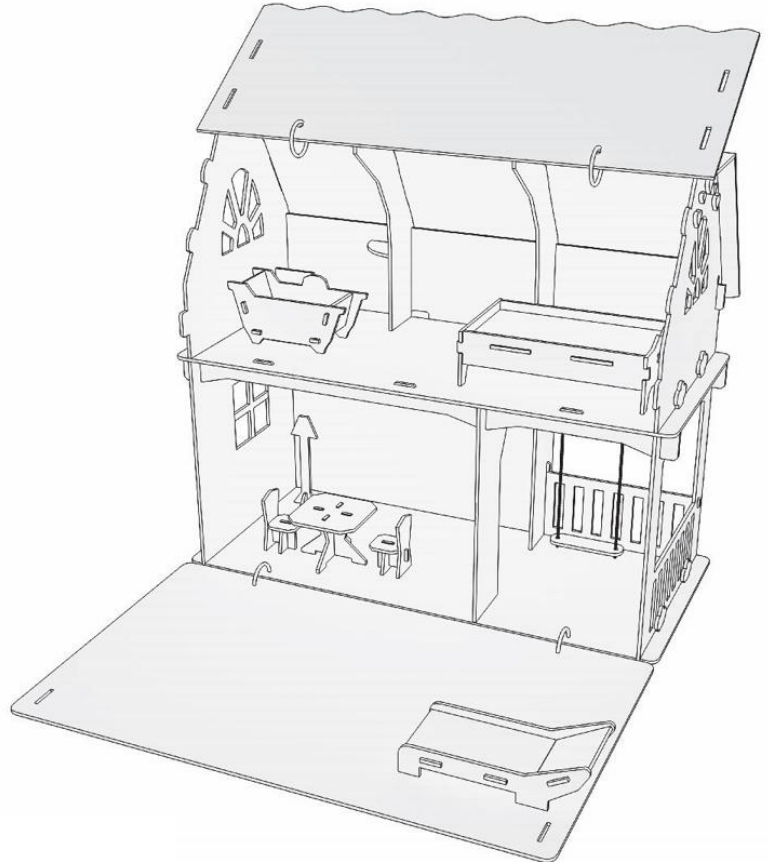
КЪЩА ЗА КУКЛИ



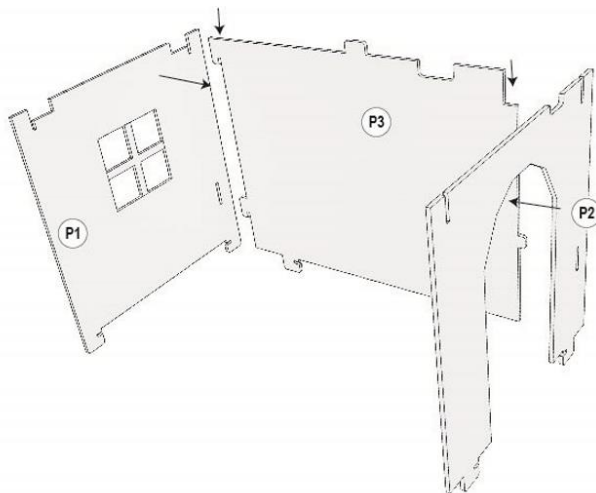
3+ години

ЗАБЕЛЕЖКА (Внимание, възрастни!)

- Този продукт трябва да се сглобява под наблюдението и ръководството на възрастен.
- Продуктът се състои от парчета картон с остри ръбове и върхове, които могат да причинят наранявания, ако не се борави внимателно с тях. Не оставяйте продукта в несглобено състояние в обсега на малки деца.
- Следвайте тези инструкции и ги запазете за бъдещи справки.
- Сглобявайте внимателно частите, като поставяте фиксиращите елементи само в предназначените слотове, без натиск. Ако парчетата материал не се отделят лесно, натиснете ги внимателно с върха на молив. Не огъвайте парчетата и не ги режете.
- След сглобяването поставете продукта в стабилна позиция и на безопасно място, от където няма възможност да падне. Не го излагайте на пряка слънчева светлина, високи температури или влажност за дълго време.
- Не поставяйте тежки предмети върху кутията, не стъпвайте и не сядайте върху нея или нейните принадлежности.
- Този продукт е играчка. Не го използвайте за цели, различни от тези, за които е проектиран.



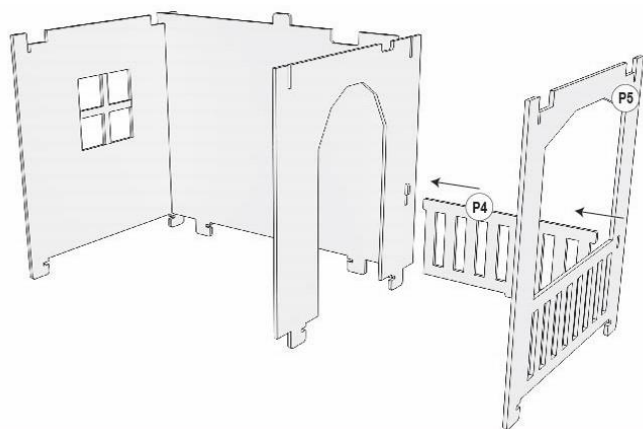
ПАРТЕР



СТЪПКА 1

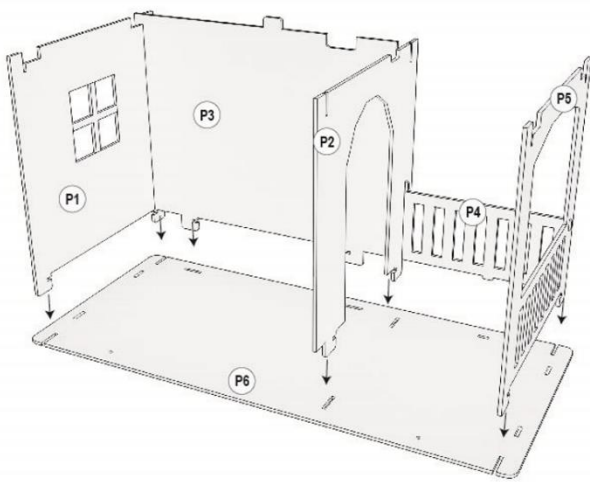
Монтирайте P1 и P2 от едната страна и P3 от другата, като пъхнете крачетата към краищата на част P3 в дупките по ръбовете на частите P1 и P2.

След това натиснете P3 надолу, докато 3-те части достигнат едно и също ниво.



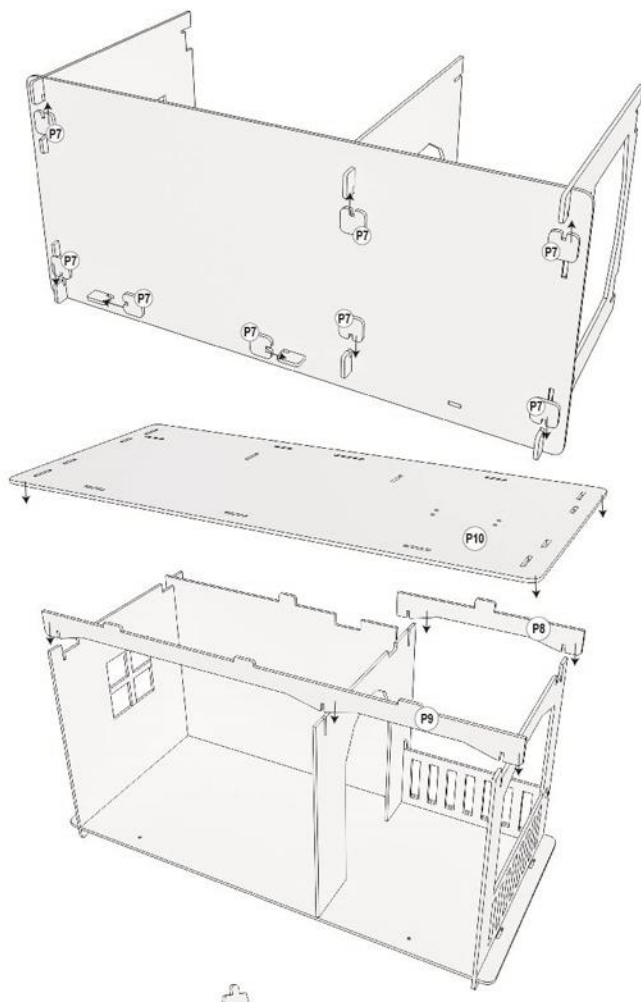
СТЪПКА 2

Добавете P4 и P5 към ансамбъла, реализиран в Стъпка 1.



СТЪПКА 3

Монтирайте ансамбъла, реализиран в Стъпка 2, върху основната част P6. Поставете крачетата от долните краища на частите P1-P5 в съответните отвори на част P6.



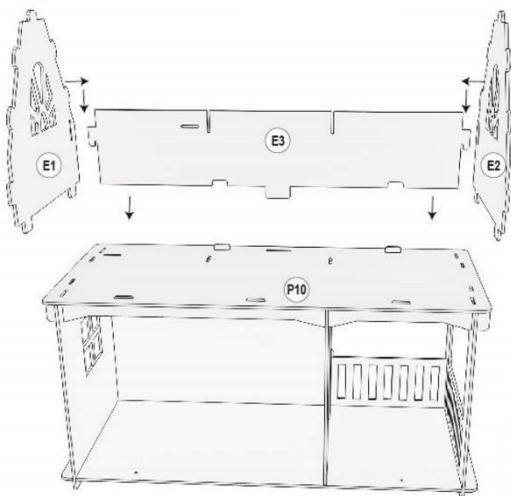
СТЪПКА 4

Обърнете ансамбъла, реализиран в Стъпка 3, и монтирайте частите P7, като ги плъзнете върху фиксиращите крачета. Тази процедура има за цел да консолидира и фиксира ансамбъла.

СТЪПКА 5

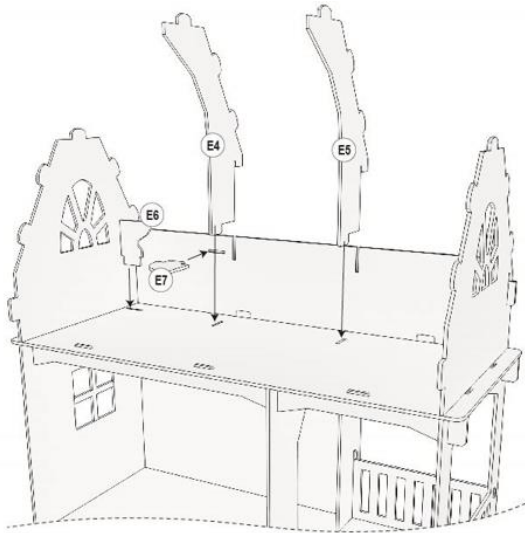
Монтирайте гредите P8, P9 и пода P10, както е показано на приложената фигура, в посочения ред.

ЕТАЖ



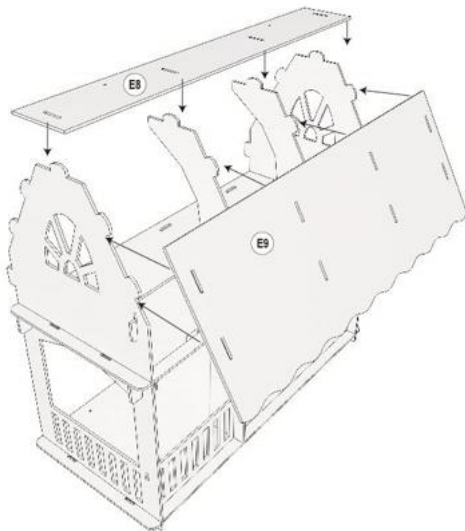
СТЪПКА 6

Монтирайте E1 и E2 от едната страна и E3 от другата, като вкарете крачетата в краищата на частта E3 в дупките по ръбовете на частите E1 и E2. След това натиснете E3 надолу, докато 3-те фигури са на едно ниво. Монтирайте така оформения ансамбъл върху част P10.



СТЪПКА 7

Монтирайте E4, E5, E6, E7 според схемата.



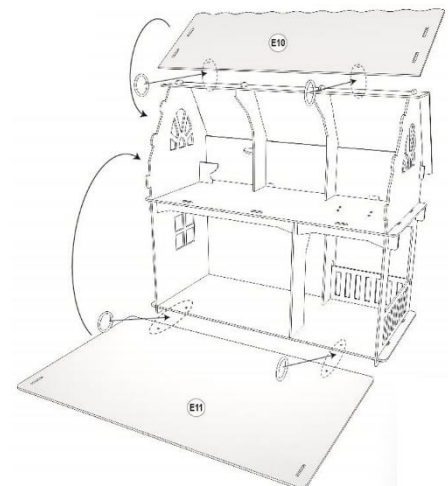
СТЪПКА 8

Сглобете покрива, като монтирате частите E8 и E9 отгоре на ансамбъла, както е на приложената фигура.

ПОДВИЖНА ФАСАДА

СТЪПКА 9

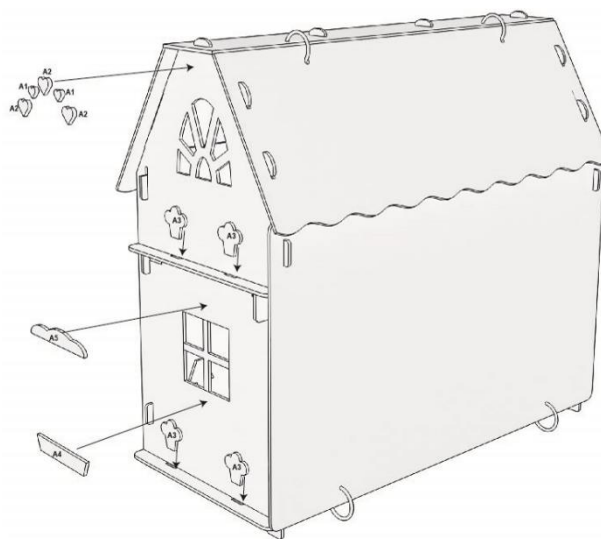
Прикрепете част E10 към горната част на къщичката и част E11 към дъното ѝ, с помощта на пластмасовите кукички. Те позволяват частите E10 и E11 да се повдигат и спускат чрез въртеливо движение, така че къщичката да се затваря и отваря!



МЕБЕЛИ И АКСЕСОАРИ

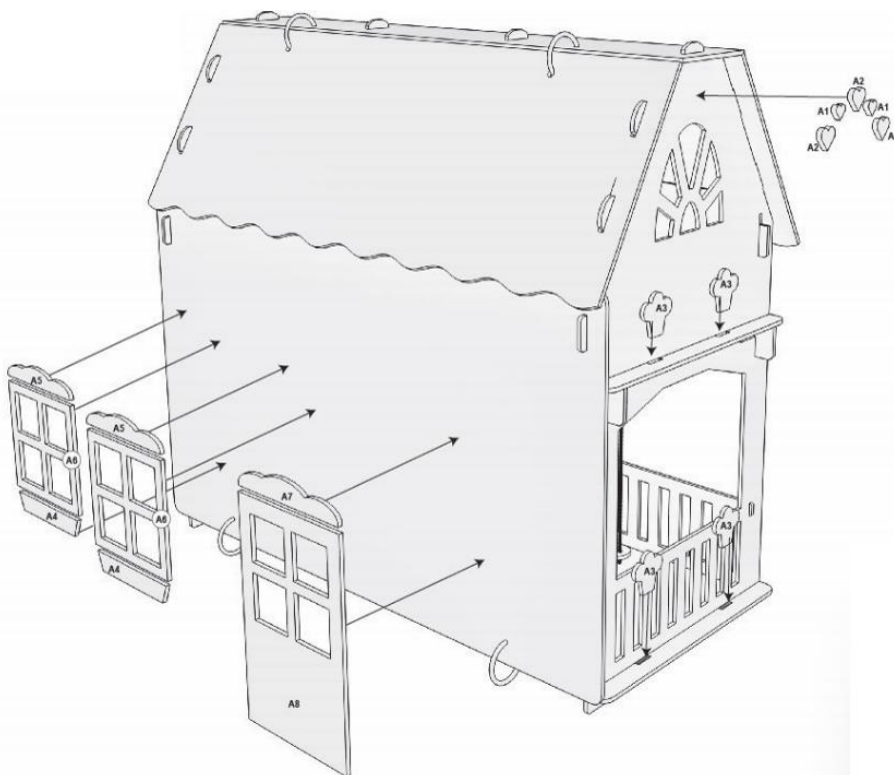
СТЪПКА 10

Украсете външните странични стени на къщичката, като залепите върху тях самозалепващи се стикери. Добавете саксиите А3, като ги поставите в съответните отвори на первазите на прозореца (частите, останали извън Р6 и Р10).



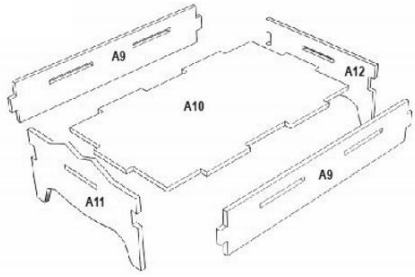
Забележка!

Разположете рамките на прозорците и вратите до съответните илюстрации (прозорци със завеси) на фасадата.

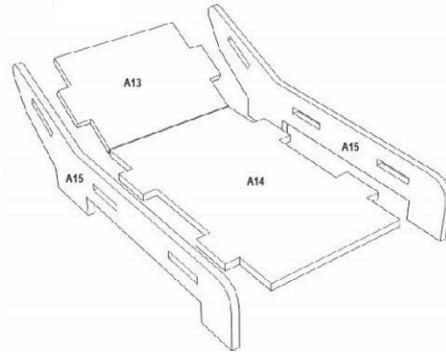


СТЪПКА 11

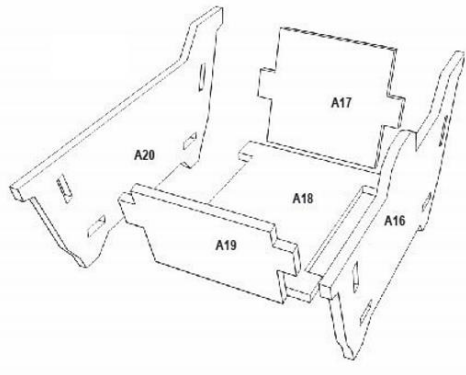
Сглобете мебелите и аксесоарите, както е показано на фигурите по-долу, и ги подредете в кутията.



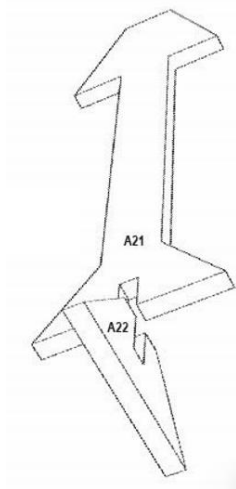
Легълце



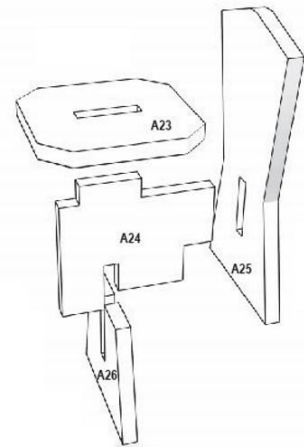
Шезлонг



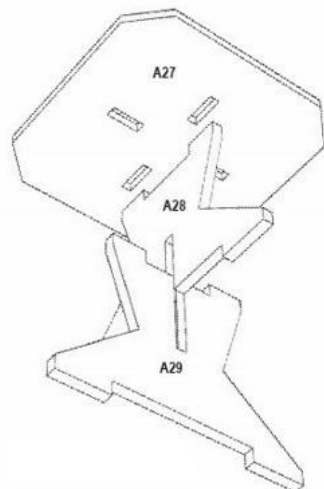
Вана



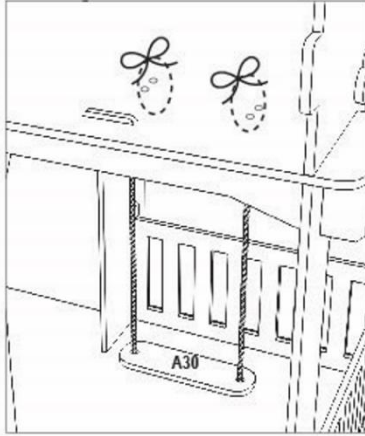
Лампа



Стол



Масичка за кафе



Люлка

В този етап можете да монтирате люлката: Окачете част А30 (седалката на люлката), като използвате два шнура. Прекарайте всеки шнур през двата съседни отвора, направете примка и завържете шнура на възел.